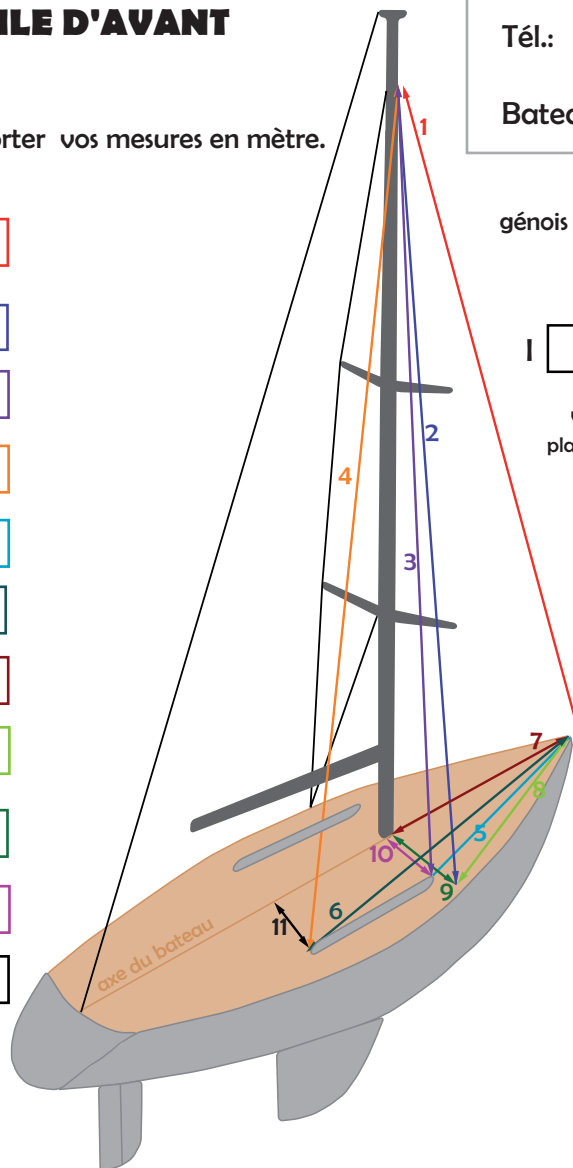


FICHE DE MESURE VOILE D'AVANT

Merci de bien vouloir reporter vos mesures en mètre.

1. Longueur totale disponible le long de l'étai
2. Hauteur capelage/ancrage des haubans.
3. Hauteur capelage/avant du rail.
4. Hauteur capelage/arrière rail en contournant les haubans.
5. Distance base étai/avant rail.
6. Distance base étai/arrière rail.
7. Distance base étai/pied de mât (face avant).
8. Distance base étai/cadène.
9. Ecart latéral cadène.
10. Ecart latéral avant rail.
11. Ecart latéral arrière rail.



Nom:
Adresse:
Tél.:
Bateau:

généiois classique généiois sur enrouleur

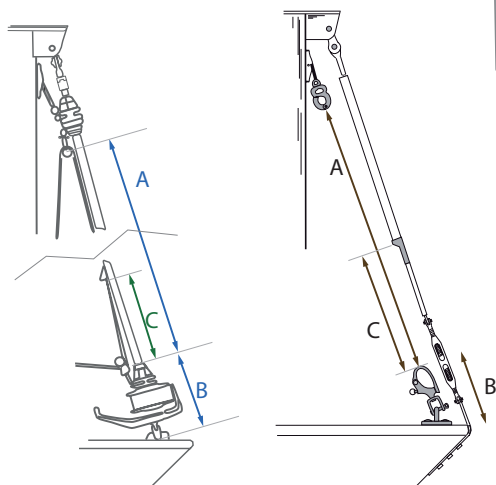
I J P E

Vous trouverez ces mesures sur les plans du bateau, le certificat de jauge... LP

Pour les mesures de 1 à 4
Hissez votre décimètre en butée avec la drisse de généiois et reportez chaque mesure directement.
Prévoyez un cordage de sécurité pour redescendre la drisse...

Pour les mesures 5 à 8
Commencez par attacher l'extrémité du décimètre à l'axe de l'étai. Les mesures sont horizontales par rapport à l'axe du bateau.

Pour les mesures 9 à 11
Ces mesures sont transversales par rapport à l'axe du bateau.



Marque de l'enrouleurou de l'étai creux:

type:
sens d'enroulement: anti-horaire horaire

A: Distance entre les ancrages de la voile sur l'enrouleur/ l'étai

B: Hauteur amure depuis le pont

C: Hauteur engoujeur depuis l'amure

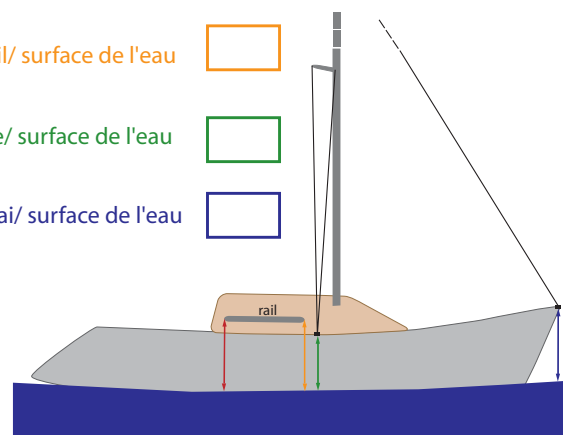
Diamètre de la ralingue, mesure à prendre sur votre ancienne voile

Altitude arrière du rail/ surface de l'eau

Altitude avant rail/ surface de l'eau

Altitude cadène/ surface de l'eau

Altitude ancrage de l'étai/ surface de l'eau



Ces mesures doivent impérativement être prises lorsque le bateau est à l'eau.

Nous réaliserons avec l'ensemble de ces cotes des voiles "sur mesure" pour votre bateau.

Si vous rencontrez des difficultés lors de la prise de cote, n'hésitez pas à nous contacter.

Si votre bateau à des particularités techniques, faites nous en part, par écrit, avec des photos...

FICHE DE MESURE GRAND-VOILE

Nom: _____
 Adresse: _____
 Tél.: _____
 Bateau: _____

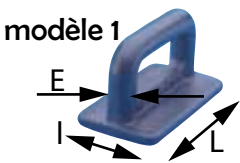
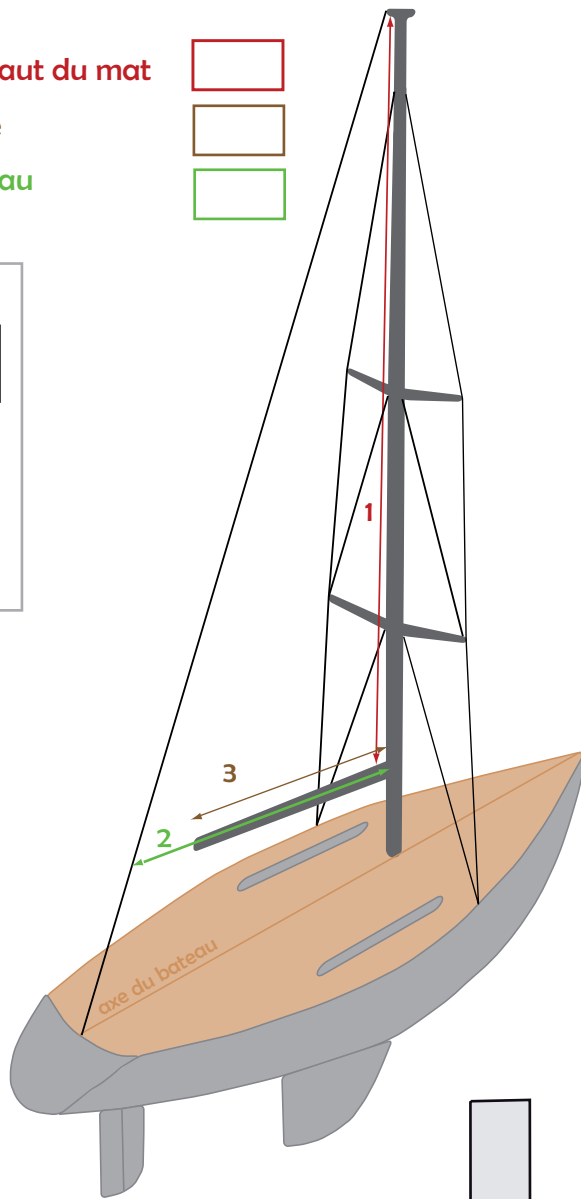
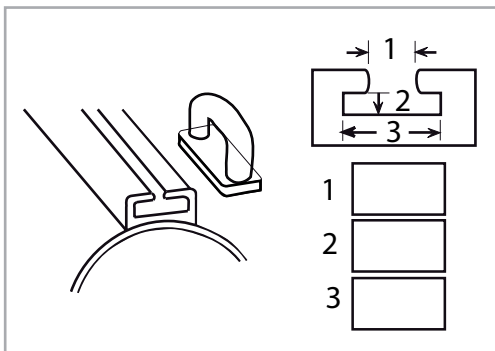
Merci de bien vouloir reporter vos mesures en mètre.



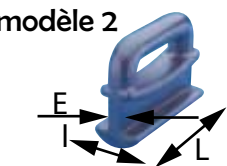
1. Hauteur base bôme/ haut du mat

2. Longueur totale bôme

3. Longueur bôme jusqu'au patacas

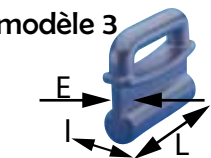


Coulisseaux actuels
 modèle n°



Longueur

largeur



Epaisseur

Fabricant du mat

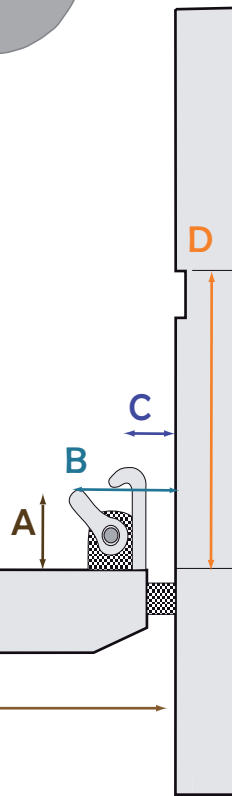
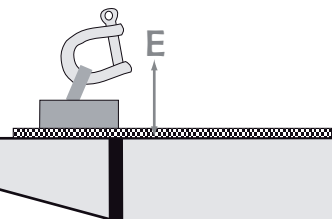
A. Déport latéral/ point d'amure

B. Déport arrière/point d'amure

C. Déport des crocs de ris

D. hauteur bôme engoueur ou début de rail

E. Hauteur rail/ point d'écoute



3. longueur totale bôme